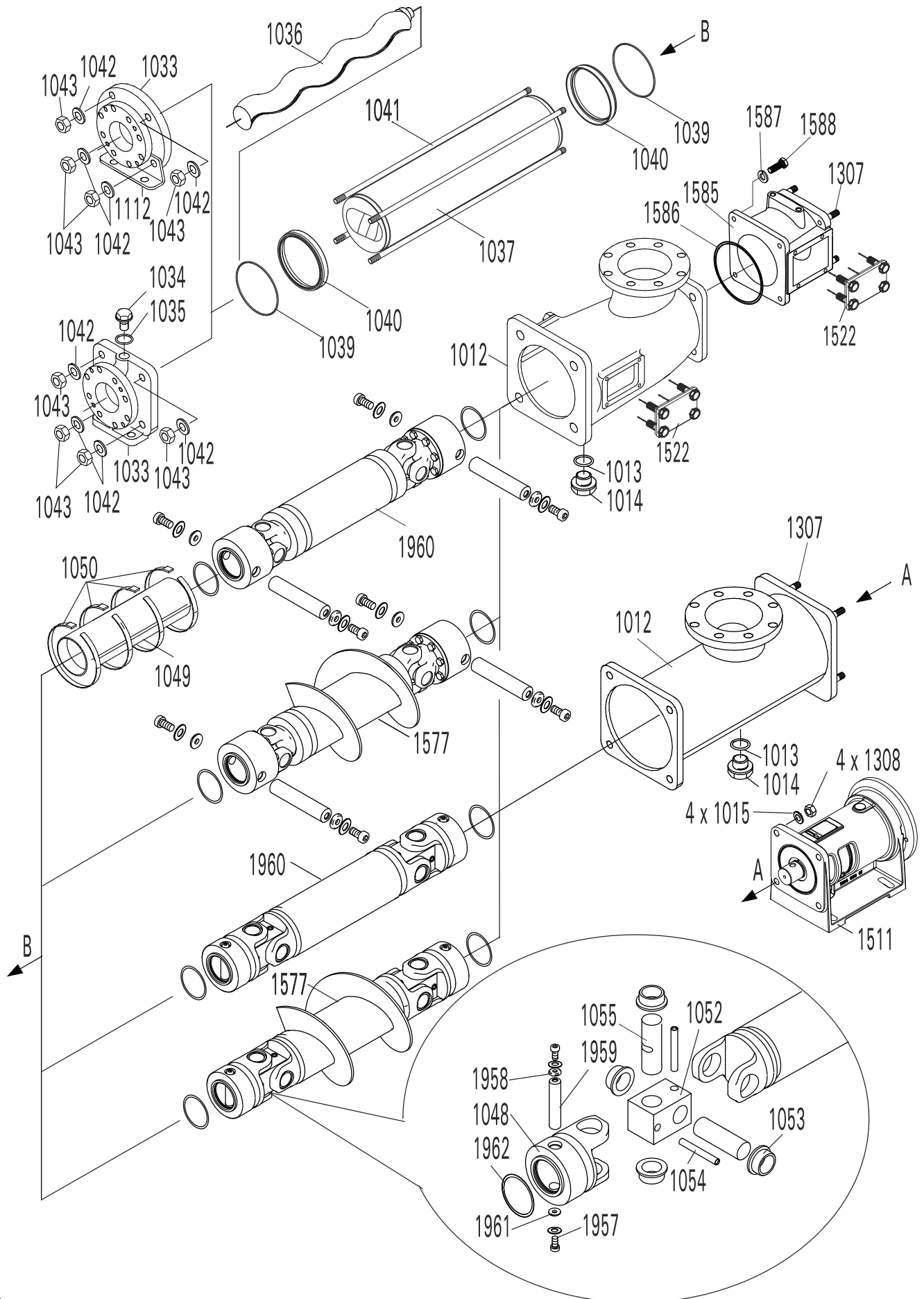


Výkres sestavy čerpadla Wangen



Kusovník ND čerpadla Wangen

		Einzelteilliste	Parts list	Seznam náhradních dílů
F-No.	Qty.	Benennung	Description	Název
1012	1	Sauggehäuse	Suction housing	Nasávací těleso
1013	1	Runddichtring	O - ring	Kulatý těsnicí kroužek
1014	1	Verschlussstopfen	Plug screw	Zátka
1015	4	Unterlegscheibe	Washer	Podložka
1033	1	Druckstutzen	Discharge nozzle	Výtlačné hrdlo
1034	1	Verschlussstopfen	Plug screw	Zátka
1035	1	Dichtring	Joint ring	Těsnicí kroužek
1036	1	Rotor	Rotor	Rotor
1037	1 - 2*	Stator	Stator	Stator
1039	2	O-Ring	O-ring	O-kroužek
1040	2	Einlegring	Spacer ring	Vložný kroužek
1041	4	Zugstange	Tie rod	Táhlo
1042	4	Unterlegscheibe	Washer	Podložka
1043	4	Sechskantmutter	Hexagon nut	Šestihránná matice
1044	1*	Statorzwischenring	Intermediate ring	Rozpěrný kroužek statoru
1049	1 - 2	Manschette	Sleeve	Manžeta
1050	3 - 4	Spannband	Band clamp	Upínací pás
1052	2	Gelenkstein	Joint cube	Kámen kloubu
1053	8	Lagerbuchse	Bushing	Pouzdro ložiska
1054	4	Nietstift	Rivet pin	Nýt
1055	4	Gelenkbolzen	Joint bolt	Kloubový čep
1112	1	Befestigungswinkel	Fastening angle	Upevňovací úhelník
1307	4	Stiftschraube	Stud	Závrtný šroub
1308	4	Sechskantmutter	Hexagon nut	Šestihránná matice
1511	1	Lagerstuhl, komplett	Bearing support, complete	Stojan ložiska, kompletní
1521	1 - 3	Flachdichtung	Flat seal	Ploché těsnění
1522	1 - 2	Reinigungsdeckel, vormontiert	Inspection cover, pre-installed	Čisticí poklop, pre-montáž
1557	1	Reinigungsdeckel mit Ablass	Inspection cover with drain	Čisticí poklop, s vypouštěcí zátkou
1577	1	Gelenk mit Förderschnecke	Joint with inducer	Kloub se šnekovým podavačem
1585	1**	Zwischengehäuse	Intermediate housing	Mezitěleso
1586	1**	O-Ring	O-ring	O-kroužek
1587	4	Federring	Spring ring	Pružinový kroužek
1588	4	Sechskantschraube	Hexagon head screw	Šroub s šestihránnou hlavou
1957	4	Schraube	Screw	Šroub
1958	4	O-Ring	O-ring	O-kroužek
1959	2	Verbindungsbolzen	Bolt	Spojovací čep
1960	1	Kardangelenk, komplett	Cardan joint, complete	Kardanový kloub, kompletní
1961	4**	Scheibe	Washer	Podložka
1962	2	O-Ring	O-ring	O-kroužek

* Statoren zweiteilig

** nur KL 65

* (Stator two-pieces)

** only KL 65

* Statory, dvoudílné

** pouze KL65